

Coffre L (Demi-linteau)

COFFRE L : Détails techniques

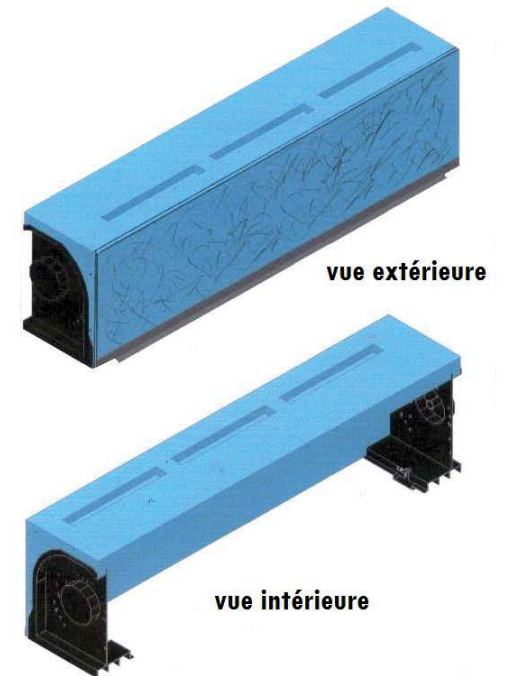
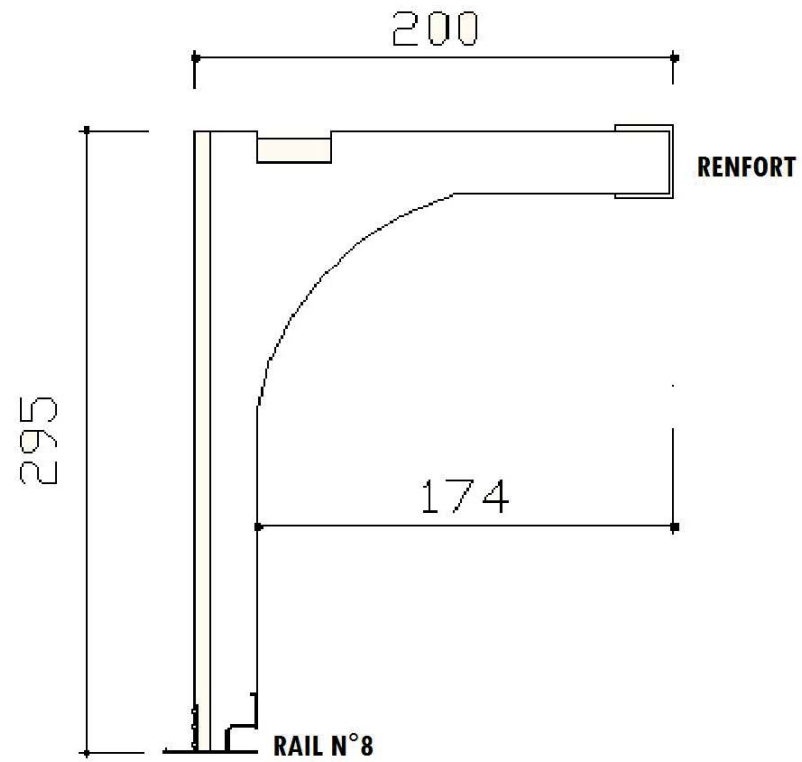
Finition extérieure : Fibre, .

Joues : Les joues devront être découpées dans un premier temps. Le client pourra réaliser cette opération, cela permettra de limiter les références (pour les demi-linteaux, il faudra des joues droite et gauche). Le montage de la joue se fera par clipsage dans le rail N° 8 (partie base) et par vissage (partie haute) à travers le renfort

Dimensions : les coffres seront produits pour une largeur de 200 mm (hors ailette extérieure) et pour une hauteur de 295

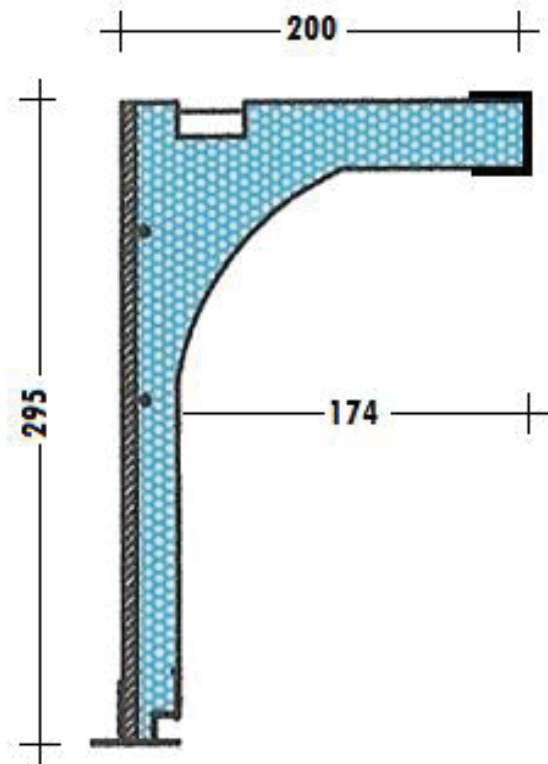
Coffre L (Demi-linteau) - Finition Fibre

COFFRE L : Définition



Coffre L (Demi-linteau)

COFFRE L : (demi-linteau) type 20 H 30



COFFRE L TYPE 20 :

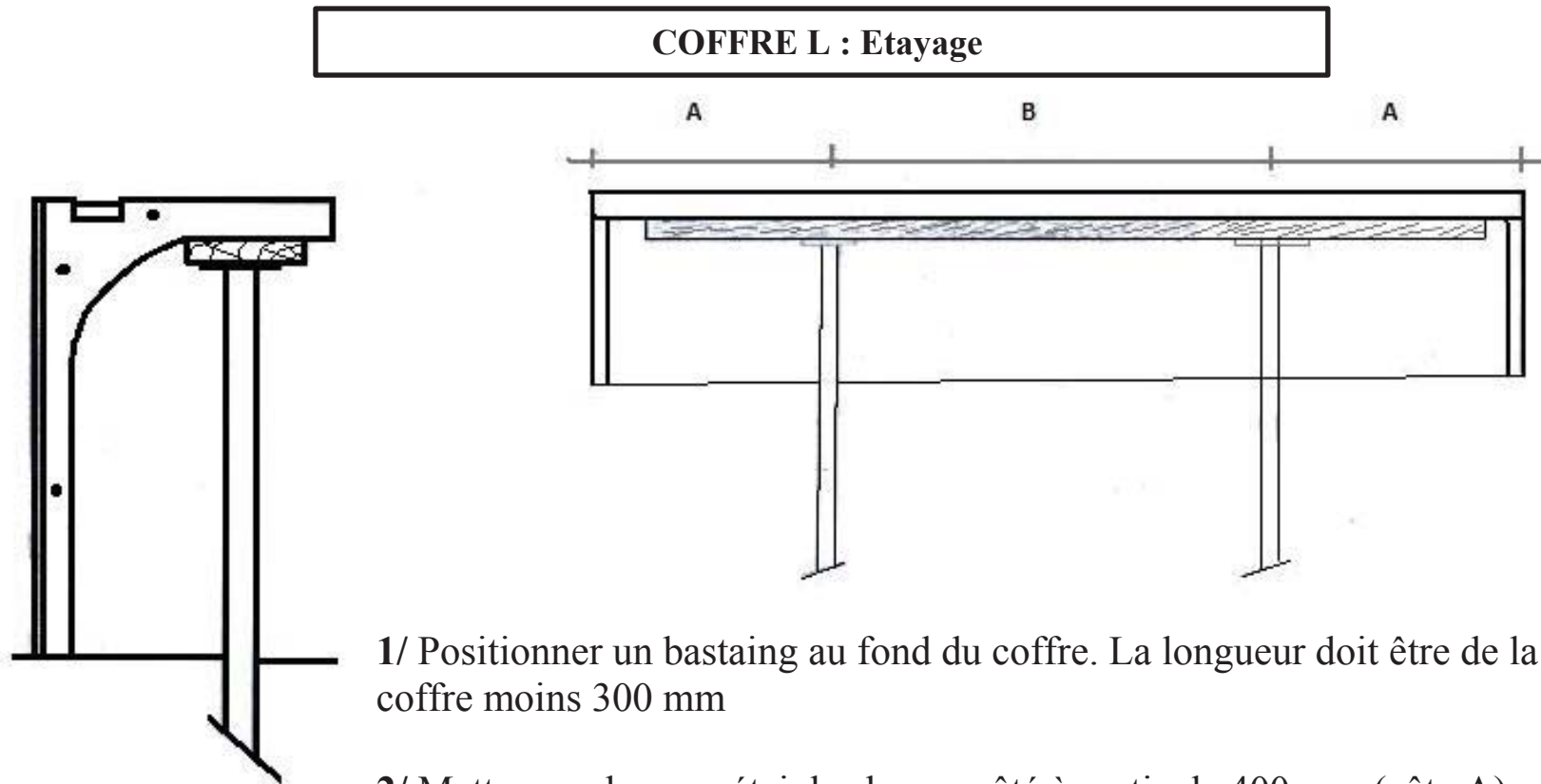
Profil n°8

Noyau de 174 mm

Finition bleue nervurée

Finition extérieure : FIBRE
Réf : ***CL20H308FB**

Coffre L (Demi-linteau)



1/ Positionner un bastaing au fond du coffre. La longueur doit être de la dimension du coffre moins 300 mm

2/ Mettre en place un étau de chaque côté à partir de 400 mm (côte A)

3/ Si vous avez besoin de plusieurs étais, l'espace minimum entre des étais ne devra pas être inférieur à 600 mm (côte B)

4/ Le temps de pose des étais doit être au minimum de 28 jours